
DİJİTAL ZAMAN RÖLESİ / TIMER

Genel Özellikler:

- START / RESET / GATE giriřli, çift çıkıřlı zaman rölesi
- 2x4 7 Segment LED display
- 8 farklı çalışma modu
- Saat / Dakika / Saniye sayma seçeneđi
- Enerji kesilmesine karşı Out1 & Out2 konumları ile son sayma deđerini hafızada tutabilme imkanı (rezerv özelliđi)
- Kontrol parametrelerini sürekli hafızada tutabilme
- 24VDC giriřli (Proximity switch bađlama imkanı)

Uyarı ve Notlar:

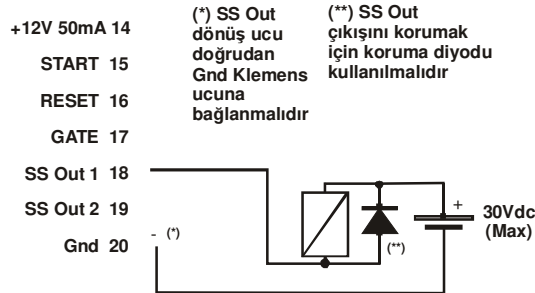
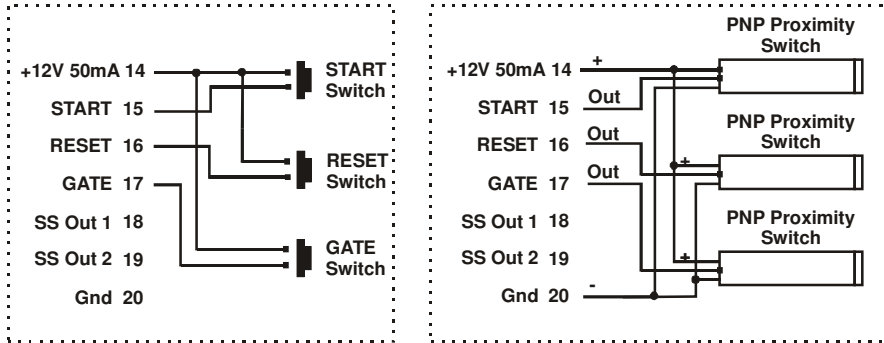
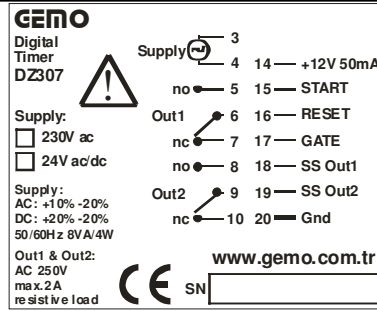


- Sinyal bađlantıları için, ekranlı ve burgulu kablo kullanıp ekranı cihaz tarafından topraklayınız. Sinyal taşıyan kabloları, kontaktör, elektriksel gürültü yayan cihazlar ve enerji taşıyan hatlardan uzak tutunuz.
- Cihazı, rutubet, titreřim, kirlilik ve yüksek/düşük ısı gibi olumsuz çevresel şartlara karşı korunaklı şekilde ve, kontaktör, elektriksel gürültü yayan cihazlar ve enerji taşıyan hatlardan uzađa monte ediniz.
- Cihaz řebeke/besleme giriřinde uygun bir sigorta (yavař 250mA 250VAC) kullanınız. řebeke bađlantıları için uygun kablo kullanınız. Güvenlik kurallarına uygun montaj yapınız.

TEKNİK ÖZELLİKLER

- **Ebat** : 72x72mm ön panel
- **Gösterge** : 2x4 7-Segment display
- **Giriş** : START / RESET / GATE girişi
3 x maks. 32VDC (OFF:0..2VDC, ON:7..32VDC)
- **GATE Girişi** : GATE ON iken zaman sayımı durur.
- **Çıkış** : Out1, Out2; 2 x Röle (NA-O-NK), 250VAC, 2A, Rezistif yük
SS Out1&Out2; 2xopen collector (NPN çıkış),30V,100mA max.
- **Zaman seçimi** : 99:59 saat / 99:59 dakika / 599.9 saniye
- **Çıkış Fonksiyonu** : Seçilebilir 8 çeşit
- **Sensör Besleme**
Çıkışı: : 12VDC, 50mA maks.
- **Besleme Voltajı** : 230VAC +10%, -20%, 50 - 60Hz
- **Güç Tüketimi** : < 8VA
- **Çalışma Sıcaklığı** : 0 .. 50 °C
- **İşletme İrtifası** : < 2000m
- **Tuş Takımı** : Mikro switch
- **Ağırlık** : < 0.5 kg

BAĞLANTI BİLGİSİ

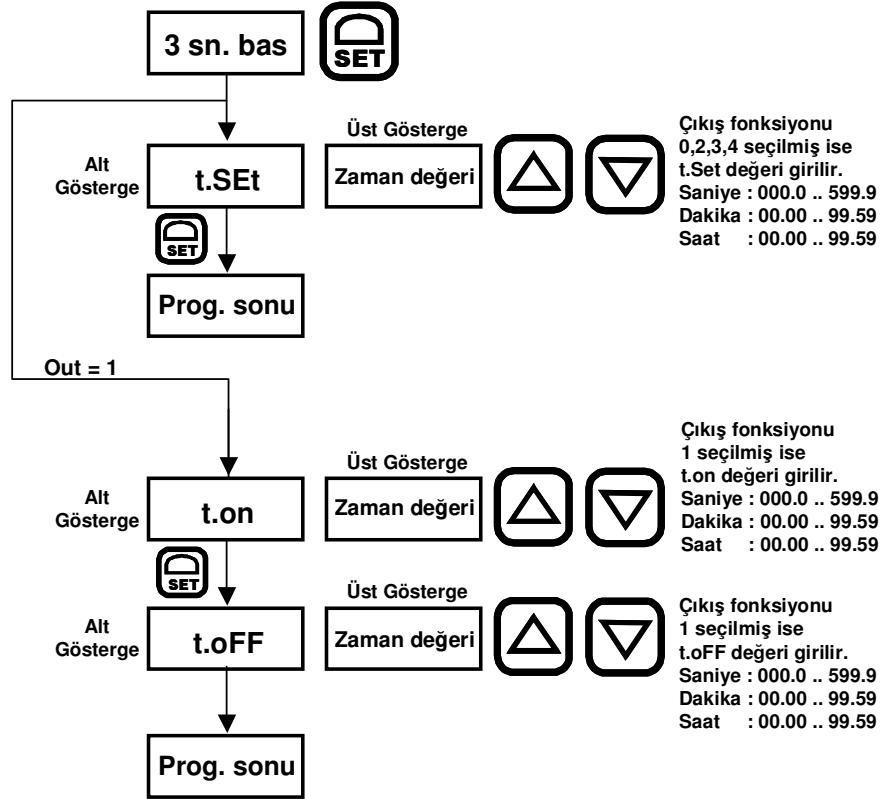


PROGRAMLAMA ADIMLARI

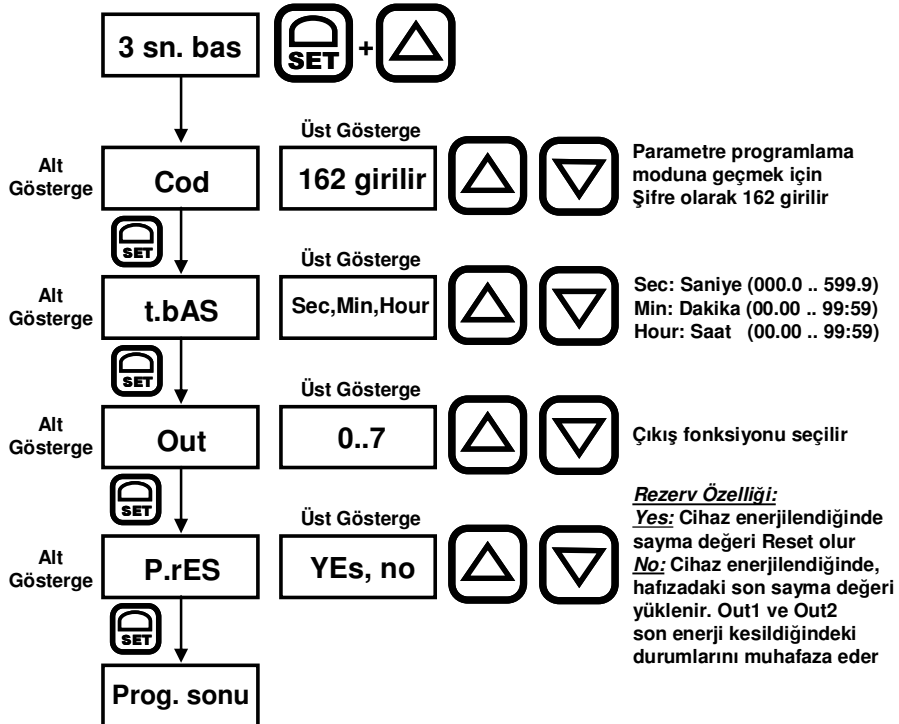
Ön Panelden RESET:



Zaman SET Değerlerinin Ayarlanması:

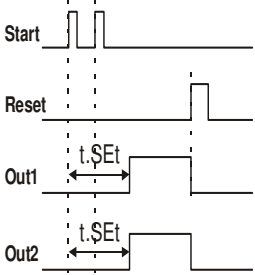


Zaman ve Çıkış Fonksiyonu Seçimi:



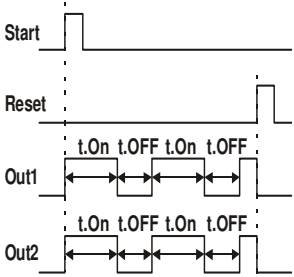
ÇIKIŞ FONKSİYONLARI

Mod : 0; START ON Tetik ile Gecikme, RESET ile Sıfır



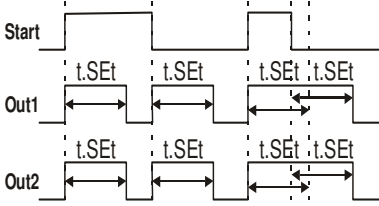
START girişi tetiklendikten (OFF > ON) t.SET süresi sonra Out1 ve Out2 ON olur. START girişi, zaman rölesi RESET girişi ile sıfırlanmadan tekrar tetiklemez. RESET girişi ON ise Out1 ve Out2 OFF olur.

Mod : 1; Flaşör; START ile Başla, RESET ile Dur



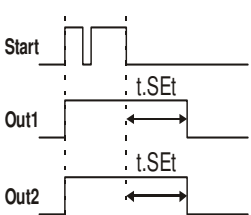
START girişi tetiklenince (OFF > ON) Out1 ve Out2 periyodik olarak önce t.ON süresi kadar ON, sonra t.OFF süresi kadar OFF olur. RESET girişi ON ise Out1 ve Out2 OFF olur.

Mod : 2; ON ve OFF ile Darbe



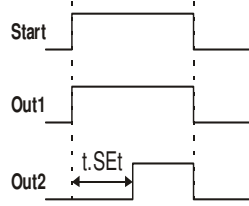
START girişi tetiklenince (OFF > ON) veya (ON > OFF) Out1 ve Out2 ON olur, ve t.SET süresi sonra OFF olur. START girişi, Out ON iken tekrar tetikleyebilir. RESET girişi ON ise Out1 ve Out2 OFF olur.

Mod : 3; OFF ile Gecikme



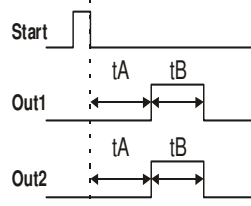
START girişi ON ise Out1 ve Out2 ON olur. START girişi tetiklendikten (ON > OFF) t.SET süresi sonra Out1 ve Out2 OFF olur. RESET girişi ON ise Out1 ve Out2 OFF olur.

Mod : 4; ON ile Gecikme ve Ani Kontakt



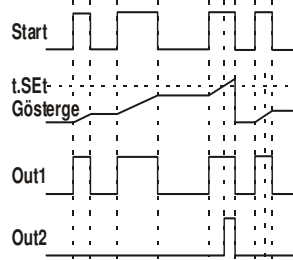
START ON iken Out1 ON olur. START girişi ON olduktan t.Set süresi sonra Out2 ON olur. START girişi OFF ise Out1 ve Out2 OFF olur. RESET girişi ON ise Out1 ve Out2 OFF olur.

Mod : 5; OFF ile Gecikmeli Darbe



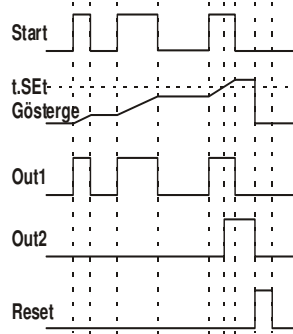
START girişi tetiklenince (ON > OFF) Out1 ve Out2 tA süresi sonra ON, tB süresi sonra OFF olur. tB süresi bitmeden START girişinden yeni bir tetik alınmaz. RESET girişi ON ise Out1 ve Out2 OFF olur.

Mod : 6; Kronometre - START ile Say ve Sıfır



START girişi ON ise Out1 ON olur ve zaman yukarı sayar. START girişi OFF olunca zaman sayma durur, göstergedeki zaman değeri sak kalır. Zaman değeri t.SET değerini geçerse, Out2 ON olur ve START girişi OFF olunca gösterge RESET olur. RESET girişi ON ise Out1 ve Out2 OFF olur.

Mod : 7; Kronometre - START ile Say, Reset ile Dur



START girişi ON iken Out1 ON olur. START girişi ON ise zaman yukarı sayar. START girişi OFF olunca zaman sayma durur, göstergedeki zaman değeri sabit kalır. Zaman değeri t.SET değerini geçerse, Out2 ON olur. RESET girişi ON ise Out1 ve Out2 OFF olur, gösterge sıfırlanır.

Notlar:

1. Mod 1 için; t.On ve t.OFF değerleri en az 000.1 san, 00.01 dak. ve 00.01 saat kabul edilir.
2. Mod 6 ve Mod 7'de zaman ileri, diğer modlarda zaman geri sayar.
3. Bütün çıkış fonksiyonları için; GATE ON iken zaman sayımı durur (donar).