
DİJİTAL ZAMAN RÖLESİ / TIMER

Genel Özellikler:

- START / RESET / GATE girişli zaman rölesi
- 2x4 7 Segment LED display
- 13 farklı çalışma modu
- Saat/Dakika/Saniye sayma seçeneği
- Enerji kesilmesine karşı Çıkış konumu ile son zaman değerini hafızada tutabilme imkanı (rezerv özelliği)
- Kontrol parametrelerini sürekli hafızada tutabilme
- 24VDC girişli (Proximity switch bağlama imkanı)

Uyarı ve Notlar:

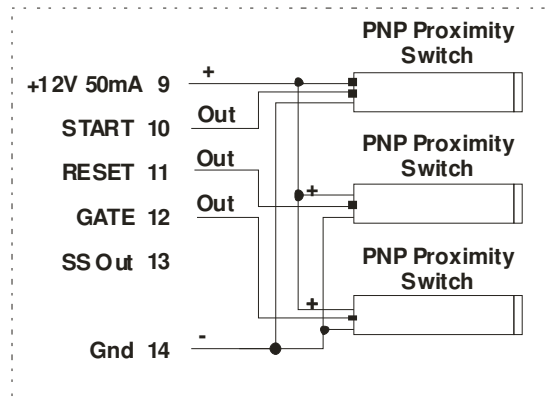
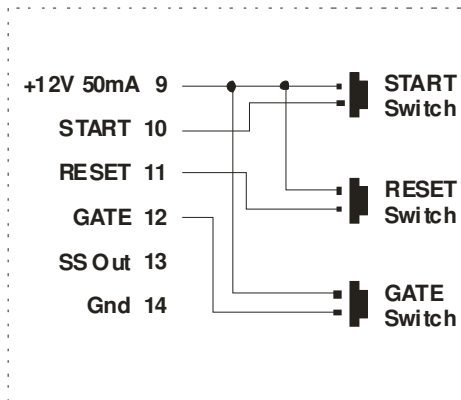
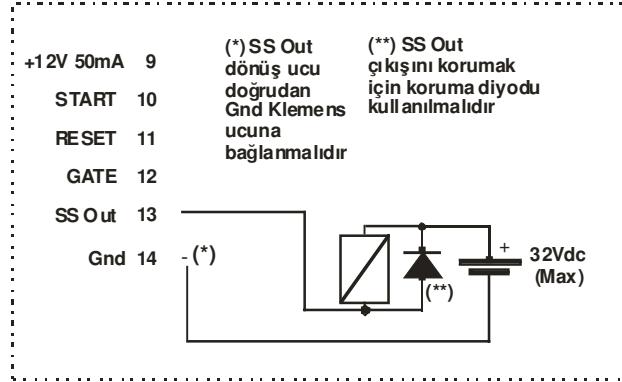
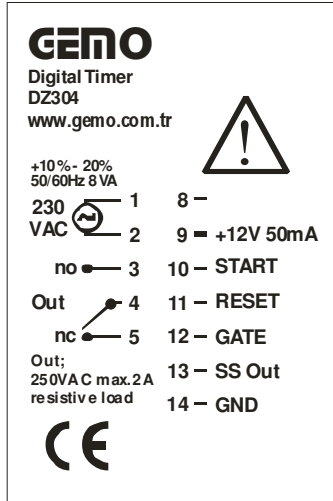


- Sinyal bağlantıları için, ekranlı ve burgulu kablo kullanıp ekranı cihaz tarafından topraklayınız. Sinyal taşıyan kabloları, kontaktör, elektriksel gürültü yayan cihazlar ve enerji taşıyan hatlardan uzak tutunuz.
- Cihazı, rutubet, titreşim, kirlilik ve yüksek/düşük ısı gibi olumsuz çevresel şartlara karşı korunaklı şekilde ve, kontaktör, elektriksel gürültü yayan cihazlar ve enerji taşıyan hatlardan uzağa monte ediniz.
- Cihaz şebeke/besleme girişinde uygun bir sigorta (yavaş 250mA 250VAC) kullanınız. Şebeke bağlantıları için uygun kablo kullanınız. Güvenlik kurallarına uygun montaj yapınız.

TEKNİK ÖZELLİKLER

- **Ebat** : 48x48mm ön panel
- **Gösterge** : 2x4 7-Segment display
- **Giriş** : START / RESET / GATE girişi
3 x maks. 32VDC (OFF:0..2VDC, ON:7..32VDC)
- **GATE Girişi** : GATE ON iken zaman sayımı durur.
- **Çıkış** : Out Röle (NA-O-NK), 250VAC, 2A, Rezistif yük
SS Out; open collector (NPN çıkış),30V,100mA maks.
- **Zaman seçimi** : 99:59 saat / 99:59 dakika / 599.9 saniye
- **Çıkış Fonksiyonu** : Seçilebilir 13 çeşit
- **Sensör Besleme**
Çıkışı: : 12VDC, 50mA maks.
- **Besleme Voltajı** : 230VAC +10%, -20%, 50 - 60Hz
- **Güç Tüketimi** : < 8VA
- **Çalışma Sıcaklığı** : 0 .. 50 °C
- **İşletme İrtifası** : < 2000m
- **Tuş Takımı** : Mikro switch
- **Ağırlık** : < 0.5 kg

BAĞLANTI BİLGİSİ

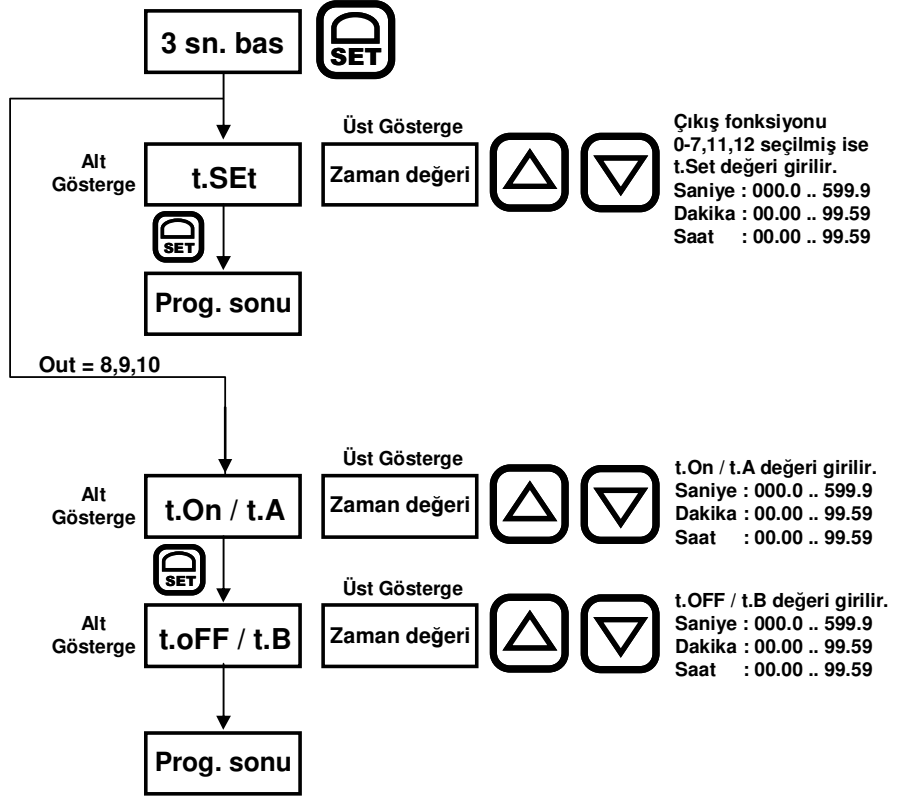


PROGRAMLAMA ADIMLARI

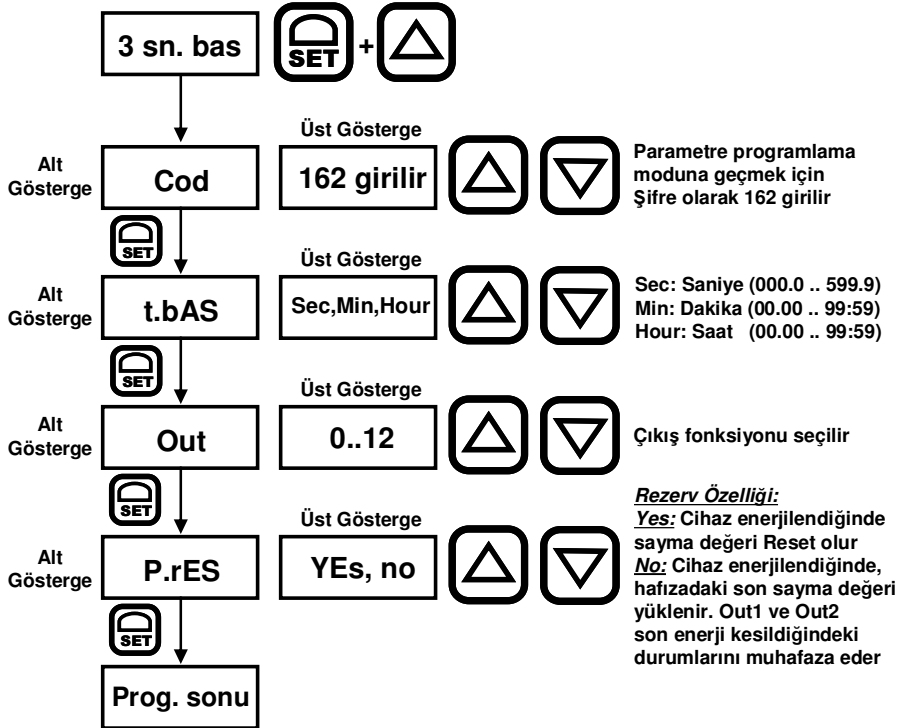
Ön Panelden RESET:



Zaman SET Değerlerinin Ayarlanması:

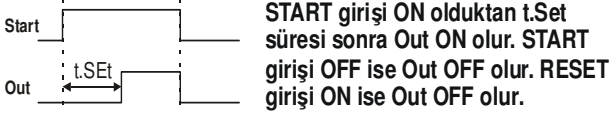


Zaman ve Çıkış Fonksiyonu Seçimi:

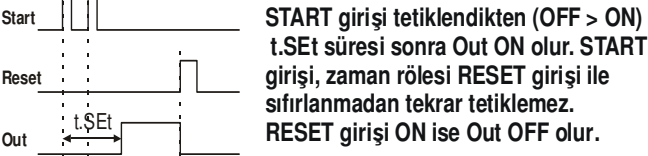


ÇIKIŞ FONKSİYONLARI

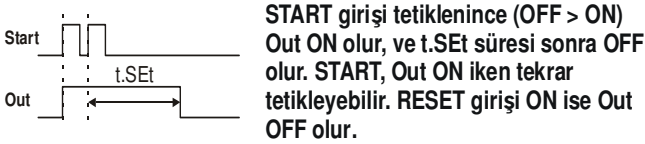
Mod : 0; ON ile Gecikme



Mod : 1; ON Tetik ile Gecikme, RESET ile Sıfırla



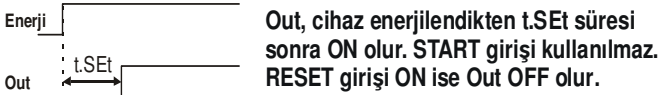
Mod : 2; Tekrar Tetiklenebilir Tek Darbe



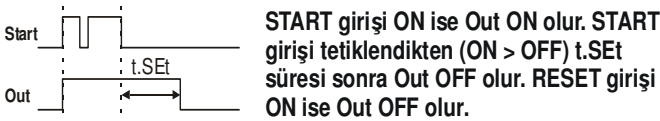
Mod : 3; Tekrar Tetiklenemez Tek Darbe



Mod : 4; Enerji ile Gecikme



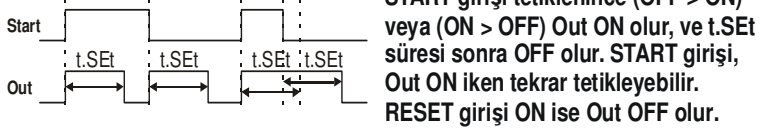
Mod : 5; OFF ile Gecikme



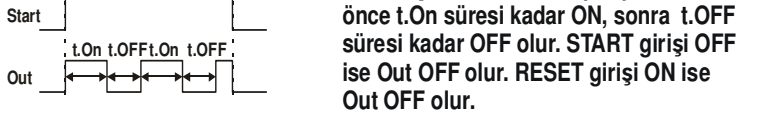
Mod : 6; OFF ile Tek Darbe



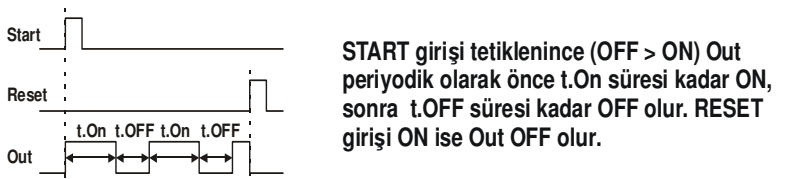
Mod : 7; ON ve OFF ile Darbe



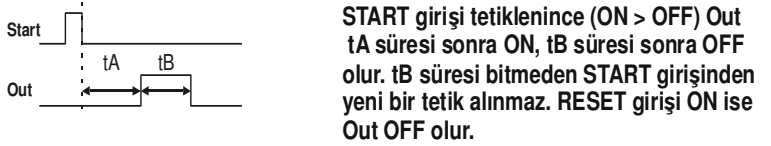
Mod : 8; START ON ile Flaşör



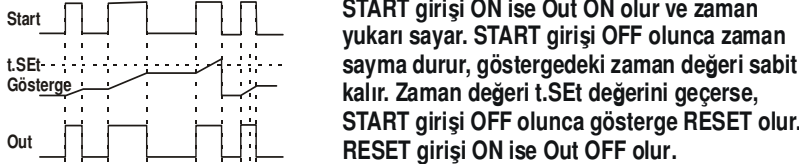
Mod : 9; Flaşör; START ile Başla, RESET ile Dur



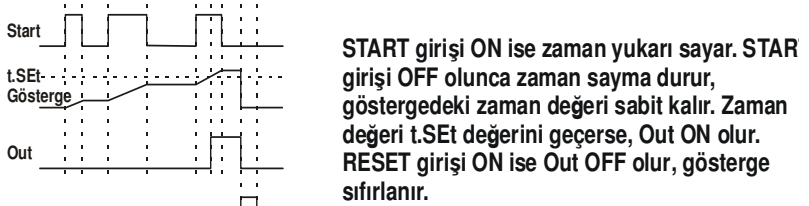
Mod : 10; OFF ile Gecikmeli Darbe



Mod : 11; Kronometre - START ile Say ve Sıfırla



Mod : 12; Kronometre - START ile Say, Reset ile Dur



Notlar:

1. Mod 8 ve Mod 9 için; t.On ve t.OFF değerleri en az 000.1 san, 00.01 dak. ve 00.01 saat kabul edilir.
2. Mod 11 ve Mod 12'de zaman ileri, diğer modlarda zaman geri sayar.
3. Bütün çıkış fonksiyonları için; GATE ON iken zaman sayımı durur (donar).