
PLC / AKILLI RÖLE

Genel Özellikler:

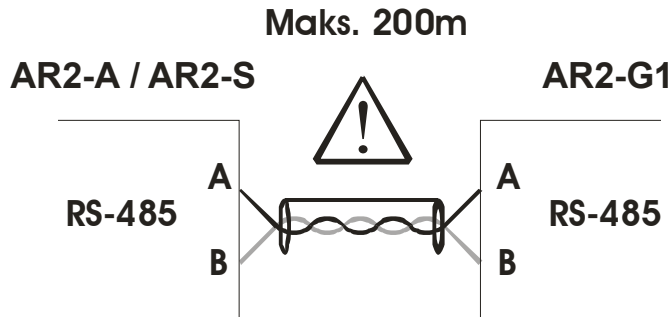
- PC ortamında çalışan grafik tabanlı “GEMO LADDER EDITOR” (ücretsiz); programlama, simülasyon, program aktarma, şifreli geri yükleme.
- 256 satır, 5 kontak kolonu, 1 çıkış kolunu
- Kontaklar için Yükselen/Düşen Kenar özelliği
- 28 Sayısal Giriş-Filtre Özellikli (14’ü Genişleme Modülü’nde)
- 20 Sayısal Çıkış (10’u Genişleme Modülü’nde)
- 32 Zaman Rölesi (11 mod, 9 zaman seçimli) 2 adet Zaman Rölesi Tiki (“Event Counting”)
- 32 Sayıcı (16 bit, ileri/geri seçimli)
- 32 Sayıcı Karşılaştırıcısı (Ofsetli)
- 2 Hızlı Sayıcı
- 2 adet Durum Makinesi (Dahili Zaman Röleli)
- 3 adet Ön Panel F Tuşu (Filtre özellikli) (AR2-A)
- 48 Yardımcı Röle
- Gerçek Zaman Saati - opsiyonel
- 16 adet Histeresiz özellikli Analog Karşılaştırıcı
- 4 Adet 0-10V Analog Giriş (2’si Genişleme Modülü’nde) - opsiyonel
- 2 Adet PTC Sıcaklık Sensör Girişi (1’i Genişleme Modülü’nde)
- 4’er alt ekranlı toplam 32 Güncel Ekran (Dahili Zaman Röleli) (AR2-A)
- 3 seviyeli, şifre korumalı menü sistemi (AR2-A)
- RS-485 çıkışı ile genişleme modülü bağlantısı
- Tarama süresi: <10msec
- 2x16 karakter arka aydınlatmalı LCD Ekran (AR2-A)
- LED Göstergeli Ön Panel (AR2-S)
- Sayısal Girişler için 18VDC Yardımcı Besleme Çıkışı
- 18...32VDC veya 100...240VAC besleme seçeneği



UYARILAR

- AR2 cihazını programlamak için kullanacağınız “GEMO Ladder Editor” programını ve Türkçe kullanıcı kılavuzunu <http://www.gemo.com.tr> web sitesinden ÜCRETSİZ olarak temin edebilirsiniz.
- Cihazı, hava dolaşımının olduğu, hava kanallarının bloke olmayacağı bir şekilde bağlantı noktalarından sağlam bir şekilde monte ediniz.
- Cihazı, rutubet, titreşim, kirlilik ve yüksek/düşük sıcaklık gibi olumsuz çevresel şartlara karşı korunaklı şekilde monte ediniz.
- Cihazı Teknik Özelliklerinde belirtilen çevresel şartlar dışındaki şartlarda çalıştırmayınız.
- Cihazı, sinyal ve haberleşme kablolarını kontaktör, elektriksel gürültü yayan cihazlar ve enerji taşıyan hatlardan uzak tutunuz. Ekranlı ve burgulu sinyal ve haberleşme kabloları kullanıp ekranı cihaz tarafından topraklayınız.
- Cihaz şebeke/besleme girişinde uygun bir sigorta kullanınız. Şebeke bağlantıları için uygun kablo kullanınız. Güvenlik kurallarına uygun montaj yapınız.
- Klemens sıkma torqu; en fazla 0.5 N.m
- Kullanım ve Montajdan önce “GEMO Ladder Editor” programının Kullanıcı Kılavuzunu mutlaka okuyunuz ve kılavuzdaki uyarıları dikkate alınız.
- Yazılım ve dokümantasyon güncellemeleri için sık sık www.gemo.com.tr web sitesini ziyaret edin.
- RS-485 kablosu olarak iki damarlı sarmal ve ekranlı (24 AWG) haberleşme kablosu kullanın. 10m ve üzeri bağlantılar için hat terminasyonu gerekebilir. Doğru hat terminasyonu için ilgili uygulama notuna bakın (www.gemo.com.tr).
- Analog girişler elektriksel olarak **izole değildir**. Analog girişlere bağlanacak sensörlerin beslemesi için izoleli, regüleli ve çift yalıtımlı harici güç kaynağı kullanın. Muhtemel toprak kaçağı RS-485 haberleşmesi için olumsuzluk yaratabilir.

RS-485 BAĞLANTI BİLGİSİ



Dikkat!

RS-485 Bağlantısı için
Burgulu ve Ekranlı Kablo (24 AWG) Kullanın
A<-->A, B<-->B bağlayın
10 metre'den uzun bağlantılar için
uygun terminasyon yapın;
bknz: ilgili uygulama notu (www.gemo.com.tr)

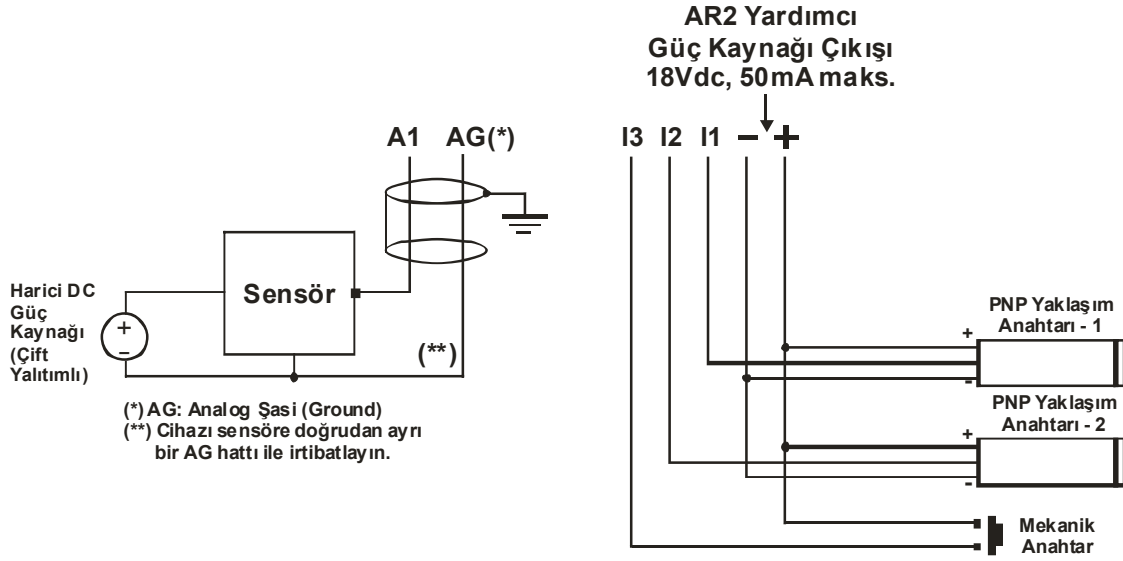
TEKNİK ÖZELLİKLER

- **Ebat** : 125x91x60mm (ExBxD)
- **Programlama** : PC ortamında çalışan “Gemo Ladder Editör” programı ile. Kullanılan editörün ve AR1-A'nın yazılım sürümleri (versiyonları) aynı olmalıdır. “Gemo Ladder Editör” programı ve kullanıcı kılavuzu “www.gemo.com.tr” internet sitesinden ücretsiz olarak temin edilebilir.
- **Gösterge** : 2x16 karakter LCD, arka aydınlatmalı (AR2-A), veya LED Gösterge (AR2-S)
- **Sayısal Girişler** : OFF:0..2VDC; ON:10..32VDC, maks.32VDC, Ortak (-) negatif uç (PNP/Totem Pole), galvonik izolasyonlu (opto-coupler)
- **Sayısal Giriş Filtre Süresi:** en az 8ms (ON->OFF, OFF->ON)
- **Hızlı Sayıcı Girişi ON süresi:** min. 1.25ms
- **Hızlı Sayıcı Girişi OFF süresi** : min. 1.25ms
- **Hızlı Sayıcı Girişi**
Frekansı : maks.400Hz, %50 “duty cycle”
- **Analog Girişler** : 2 x 0-10Vdc, maks. 16Vdc, Opsiyonel. Ayrı analog şasili (ground).
- **Analog Şasi (Ground)** : İzole değil. Çift yalıtımlı ayrı güç kaynağı kullanın. Örnek bağlantı şemasına bakın.
- **A/D Çözünürlüğü** : 10 bit
- **Analog Kanal Örnekleme Periyodu:** 100ms
- **PTC Girişi** : Mini-DIN, 2 telli PTC (-50..150°C), sensörler için arayınız.
- **Sayısal Çıkışlar** : 10xRöle, maks. 250VAC, 2A, Rezistif yük
- **Yazılım Aktarma Arayüzü:** RS-232. Veri kablosu kodu; AR2-RS232-A.
- **Ağ Arayüzü** : RS-485
- **RS-485 Kablosu** : Burgulu ve Ekranlı, 2 damarlı; 24 AWG.
- **RS-485 Kablo uzunluğu:** maks. 200m.
- **RS-485 Terminasyon** : 10metre'ye kadar gerekmez. 10 metre ve üzeri için uygulama notuna bakınız (www.gemo.com.tr)
- **Zaman Röl. Hassasiyet** : minimum 0.01 saniye.
- **Zaman Rölesi Doğruluk** : \pm % 0.1 veya 1 digit (büyük olan); Preset değerinin
- **Tarama süresi** : < 10ms
- **Klemens Sıkma Torku** : en fazla 0.5 N.m
- **Çalışma Sıcaklığı** : 0 .. 50 °C
- **Besleme Voltajı** : 18..32VDC (galvonik izolasyonlu; 50VAC), veya 100..240VAC, 50-60Hz, çift yalıtımlı
- **Yardımcı Besleme Çıkışı:** (Sayısal Girişler için) 18Vdc, maks. 50mA (Galvonik izolasyonlu; 50VAC)
- **Güç Tüketimi** : < 6W
- **Ağırlık** : < 0.6 kg
- **İşletme irtifası** : < 2000 m

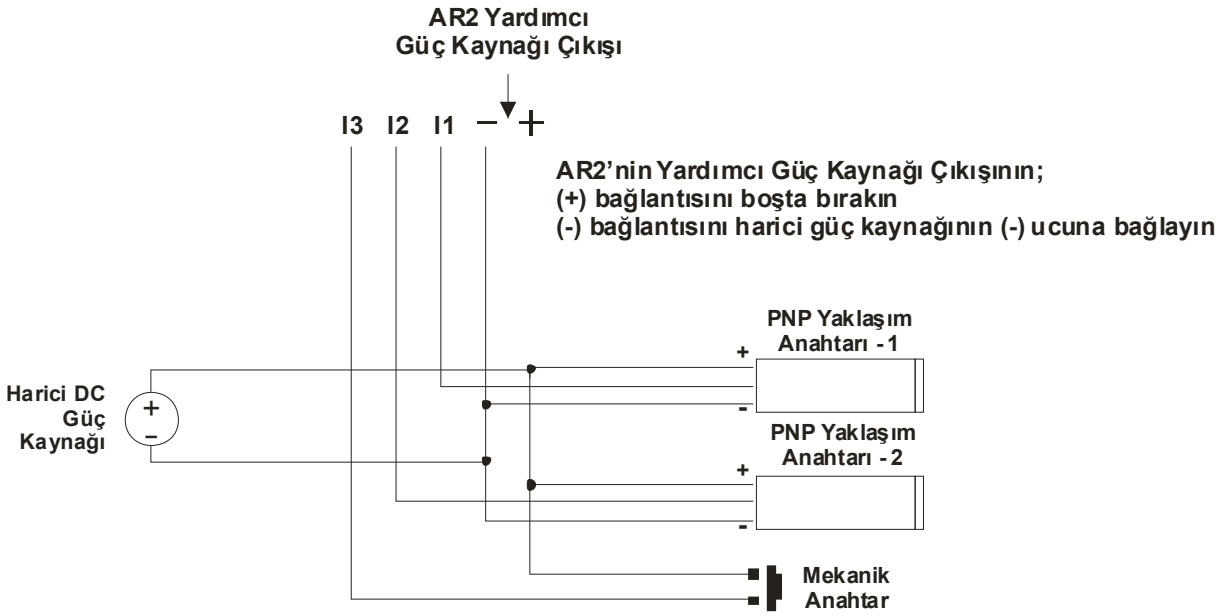
VERİ AKTARIMI - YAZILIM YÜKLEME

- AR2-RS232-A veri aktarma kablosunu PC'ye ve AR2'ye bağlayın (AR2 enerjisizken).
- AR2 enerjiliyken “GEMO Ladder Editör” yazılımını çalıştırın, uygun COM Port'u seçin ve menüden veri aktarma işlemini başlatın. PC ekranında beliren uyarıları takip edin.

ÖRNEK BAĞLANTI ŞEMASI



Digital Girişler için Harici Güç Kaynağı Bağlantı Şekli



AR2-RS232-A; PC Veri Aktarma Kablosu (RS-232)

