



**Dikkat,
Tehlike Riski,
Uyarı**



**Yüksek Gerilim,
Elektrik Çarpması
Tehlikesi**



**Çift / Takviyeli
Yalıtımlı**



**Çöpe
Atmayın**



CE İşareti

TEKNİK ÖZELLİKLER



- Ebat : 72x72mm
- Pano Kesiti : 68x68mm
- Gösterge : 2x4 Hane 7 Segment
- Giriş : START / RESET / GATE girişi
3 x maks. 32VDC (OFF:0..2VDC, ON:7..32VDC)



- GATE Girişi : GATE ON iken zaman sayımı durur.
- Çıkış : Out1, Out2; 2 x Röle (NA-O-NK), 250VAC, 2A, Rezistif yük
SS Out1&Out2; 2xopen collector (NPN çıkış),30V,100mA max.



- Zaman Seçimi : 99:59 saat / 99:59 dakika / 599.9 saniye
- Duyarlık : 1 dak. / 1 san. / 0.1 san.
- Doğruluk : ± % 0,5 (Tam Skalanın)



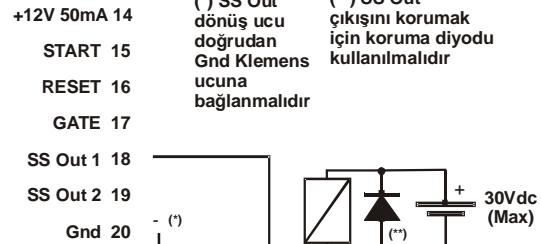
- Çıkış Fonksiyonu : Seçilebilir 8 çeşit
- Sensör Besleme Çık. : 12VDC, 50mA maks. (regülesiz)
- Besleme Voltajı : 100..240VAC, 50-60Hz veya 24Vac/dc (opsiyonel)
- Güç Tüketimi : < 6VA
- Bağlı Nem : 30°C 'ye kadar %80,sonra doğrusal azalarak 50°C'de %50 (yoğunlaşmasız)
- İşletme irtifası : < 2000 m



- EMC : EN 61000-6-1, EN 61000-6-3 (Sadece hafif sanayi ortamı)
- Güvenlik : EN 61010-1; Kirlenme derecesi 1, ölçme sınıfı I
(Sadece hafif sanayi ortamı, çift/takviyeli yalıtımlı, iletken olmayan kirlilik)



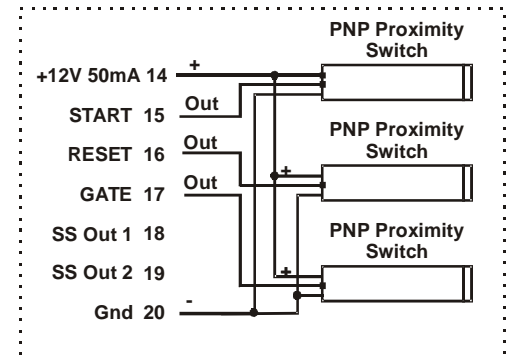
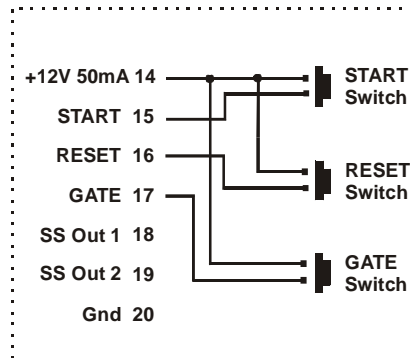
- Koruma Sınıfı : IP20; EN 60529'a göre
- Depolama Sıcaklığı : -10°C .. 60°C (buzlanma olmadan)
- Çalışma Sıcaklığı : 0 .. 50 °C
- Ağırlık : < 0.5 kg
- Tuş : Mikro switch
- Klemens Sıkma Torku: en fazla 0.5 N.m



GENO 100 ... 240VAC
Digital 50/60Hz 6VA
Timer 3
DZ307-230VAC
www.gemo.com.tr

no 4 14 — +12V 50mA
no 5 15 — START
nc 6 16 — RESET
nc 7 17 — GATE
no 8 18 — SS Out1
nc 9 19 — SS Out2
nc 10 20 — Gnd

Out1 & Out2:
250VAC max.2A
resistive load






no: normalde açık
nc: normalde kapalı

Gürbüzöğlü Elektronik San. ve Tic. Ltd. Şti.
Çamlıtepe Cad. No:297 / 3-4 Siteler, Ankara, Türkiye
Tel: 0-312-3503900, Faks: 0-312-3511117

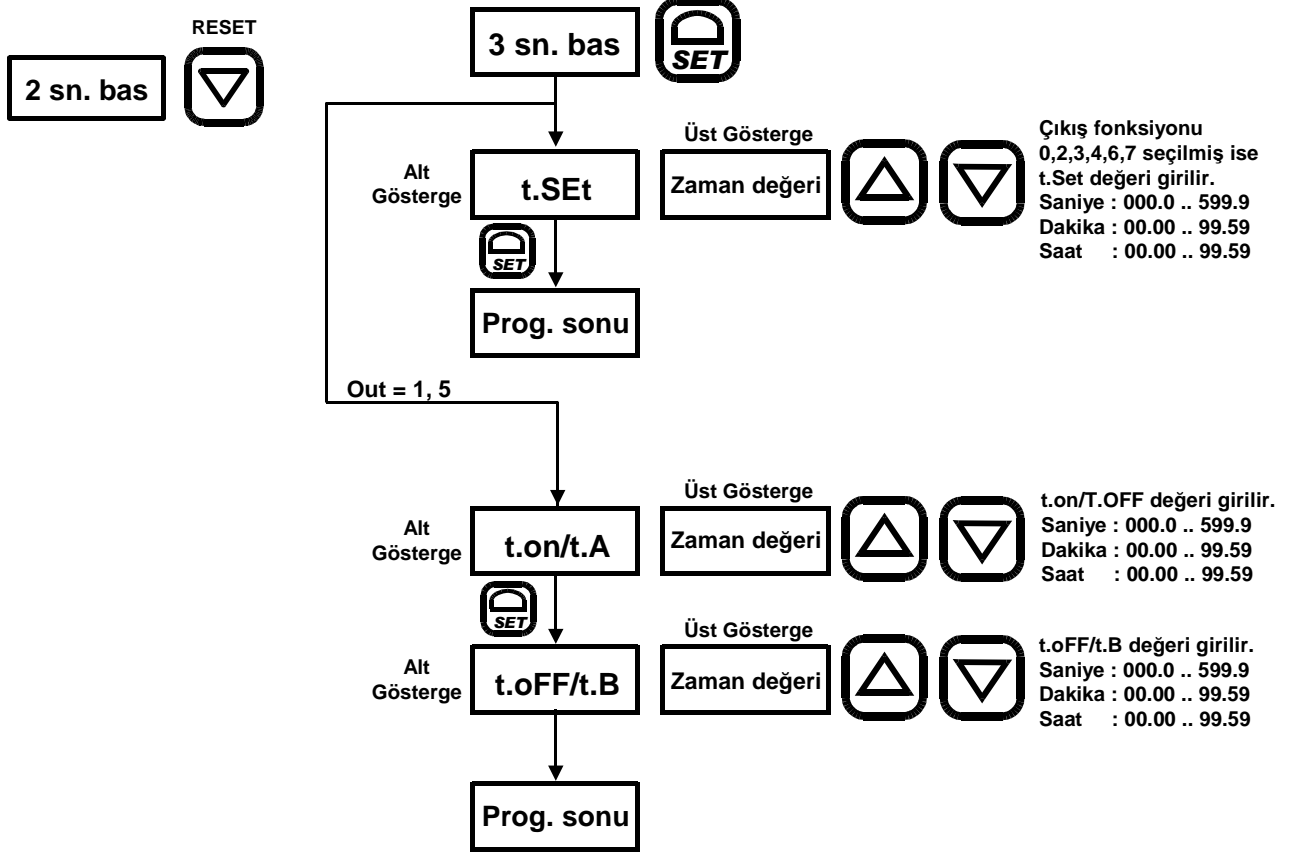
<http://www.gemo.com.tr>
e-posta: info@gemo.com.tr

KURULUM, KULLANIM ve UYARILAR

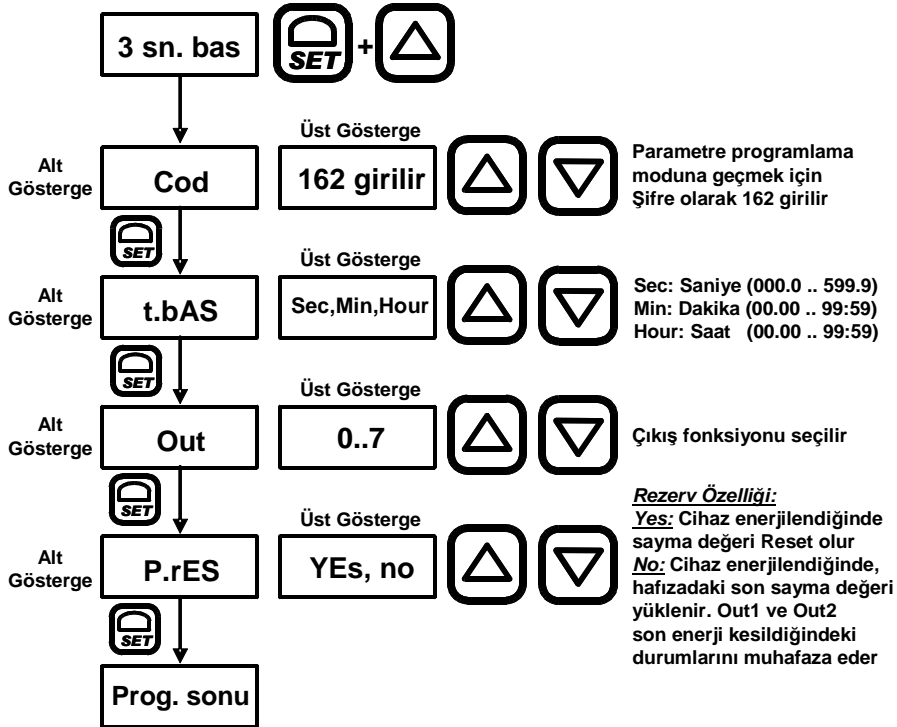
-  Bu cihaz ve ambalajı çöp değildir. Bu cihazın ambalajını veya bu cihazı, kullanım süresi dolduğunda çöpe atmayınız, uygun bir geri dönüşüm noktasına iletiniz.
-  Kullanım ve montaj öncesi cihazın kullanıcı kılavuzunu tamamen ve dikkatlice okuyunuz. Bu kılavuzdaki uyarıları dikkate alınız.
-  DZ307 panel tipi sabit montaj için uygundur.
-  Cihazın montajı ve kullanımını yetkili ve eğitimli personel tarafından yapılmalıdır.
-  Montaj öncesi, cihazı göz kontrolünden geçirin. Hasarlı veya arızalı cihazın montajını yapmayınız.
-  Cihazın içini açmayınız, devrelerine müdahale etmeyiniz. Cihazın içinde kullanıcı tarafından değiştirilebilecek bir parça yoktur. Arızalı cihazın onarımı için üretici firmaya başvurunuz.
-  Cihaz, yanabilir veya patlayabilir gazların ve/veya maddelerin bulunduğu ortamlarda veya aşındırıcı atmosferik ortamlarda kullanılmaz.
-  Bu cihaz sadece hafif sanayi ortamında kullanım için tasarlanmıştır. Bu cihaz, ev kullanımına ve tıbbi amaçlı kullanıma uygun değildir. Bu cihaz, insan sağlığı ve güvenliği ile ilgili uygulamalar için uygun değildir. Bu cihaz otomotiv, askeri ve denizcilik uygulamaları için uygun değildir.
-  Cihazı, çocukların ve yetkisiz kişilerin kullanmasına izin verilmemelidir.
-  Çarpılmaya karşı, montaj sırasında bütün elektrik beslemelerini kesiniz.
-  Cihaza enerji vermeden önce besleme gerilimini kontrol ediniz, uygun olmayan gerilimi uygulamayınız. Cihaza bağlanan nötr hattının uygunluğunu denetleyiniz. Hatalı nötr hatları cihaza kalıcı hasar verebilir.
-  Cihaz şebeke/besleme girişinde harici bir sigorta (1A, 250VAC) ve devre kesici anahtar kullanınız. Her bir röle çıkışı için ayrı ayrı harici bir sigorta (2A, 250VAC) kullanınız.
-  Şebeke bağlantıları için uygun kablo kullanınız. Güvenlik kurallarına uygun montaj yapınız.
-  Cihazı, hava dolaşımının olduğu bir panoya, uygun ölçüde hazırlanmış pano kesitine, iki adet kısırtma parçası ile sıkıca ve sağlam bir şekilde, bağlantı klemens noktalarına kullanıcının erişemeyeceği şekilde monte ediniz.
-  Cihazı, "Teknik Özellikler" bölümünde belirtilen çevresel şartlar dışındaki şartlarda kullanmayınız.
-  Cihazı, iletken kirlilik oluşabilecek ortamlarda kullanmayınız.
-  Cihazı, rutubet, titreşim, kirlilik ve yüksek/düşük sıcaklık gibi olumsuz çevresel şartlara karşı korunaklı şekilde monte ediniz.
-  Cihazı, sinyal ve haberleşme kablolarını kontaktör, elektriksel gürültü yayan cihazlar ve enerji taşıyan hatlardan uzak tutunuz. Ekranlı ve burgulu sinyal ve haberleşme kabloları kullanıp ekranı cihaz tarafından topraklayınız. Sinyal ve haberleşme kablolarının uzunluğunu 3m'den kısa olacak şekilde monte ediniz.
-  Uygulamalarınızda, acil durumlar (Acil STOP, aşırı basınç tahliyesi ve benzeri) için DZ307'den başka ve bağımsız mekanik ve/veya elektro mekanik yardımcı ekipman kullanınız. Başka ekipmanlarla desteklenmiş uygun ve garantili acil durum tasarımı yapınız.
-  Cihaz klemenslerine bağlanacak kablo uçlarına izoleli kablo pabuçları takınız.
-  Klemens sıkma torku; en fazla 0.5 N.m dir.
-  Yazılım ve dokümantasyon güncellemeleri için sık sık "www.gemo.com.tr"yi ziyaret edin. Güncellemeler kullanıcılar haberdar edilmeksizin yapılabilir.

GENEL ÖZELLİKLER

- Bu cihaz, sadece hafif sanayi ortamlarında temel zaman kontrol uygulamaları için tasarlanmıştır.
- START / RESET / GATE girişli Mikroişlemci tabanlı Zaman Rölesi
- 2x4 7 Segment LED display
- 8 farklı çalışma modu
- Saat/Dakika/Saniye sayma seçeneği
- Enerji kesilmesine karşı Çıkış konumu ile son zaman değerini hafızada tutabilme imkanı (rezerv özelliği)
- 24VDC girişli (Yaklaşım sensörü bağlama imkanı)
- Set veya Kalan Zaman değerlerinin dijital göstergede izlenebilme imkanı
- Program ve kontrol parametrelerini sürekli hafızada tutabilme
- Boyutlar; 72x72 mm
- Soketli klemens ile kolay bağlantı imkanı

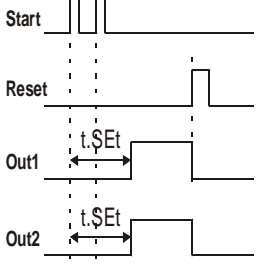


ZAMAN VE ÇIKIŞ FONKSİYONU SEÇİMİ



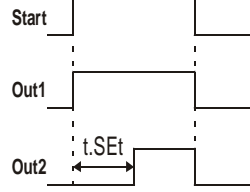
ÇIKIŞ FONKSİYONLARI

Mod : 0; START ON Tetik ile Gecikme, RESET ile Sıfırla



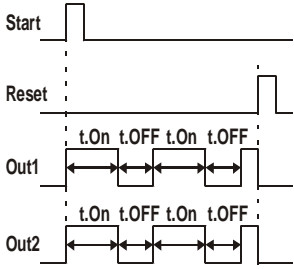
START girişi tetiklendikten (OFF > ON) t.SET süresi sonra Out1 ve Out2 ON olur. START girişi, zaman rölesi RESET girişi ile sıfırlanmadan tekrar tetiklemez. RESET girişi ON ise Out1 ve Out2 OFF olur.

Mod : 4; ON ile Gecikme ve Ani Kontak



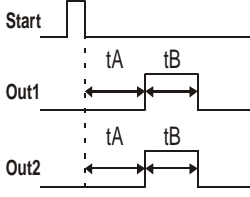
START ON iken Out1 ON olur. START girişi ON olduktan t.Set süresi sonra Out2 ON olur. START girişi OFF ise Out1 ve Out2 OFF olur. RESET girişi ON ise Out1 ve Out2 OFF olur.

Mod : 1; Flaşör; START ile Başla, RESET ile Dur



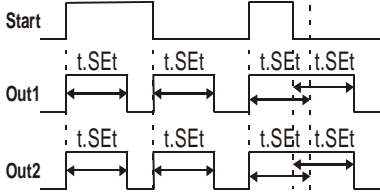
START girişi tetiklenince (OFF > ON) Out1 ve Out2 periyodik olarak önce t.On süresi kadar ON, sonra t.OFF süresi kadar OFF olur. RESET girişi ON ise Out1 ve Out2 OFF olur.

Mod : 5; OFF ile Gecikmeli Darbe



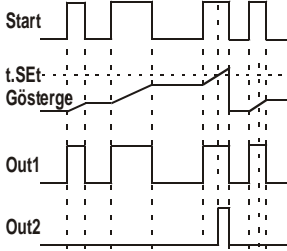
START girişi tetiklenince (ON > OFF) Out1 ve Out2 tA süresi sonra ON, tB süresi sonra OFF olur. tB süresi bitmeden START girişinden yeni bir tetik alınmaz. RESET girişi ON ise Out1 ve Out2 OFF olur.

Mod : 2; ON ve OFF ile Darbe



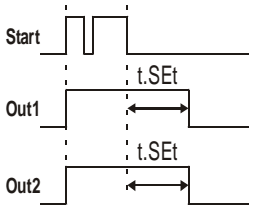
START girişi tetiklenince (OFF > ON) veya (ON > OFF) Out1 ve Out2 ON olur, ve t.SET süresi sonra OFF olur. START girişi, Out ON iken tekrar tetikleyebilir. RESET girişi ON ise Out1 ve Out2 OFF olur.

Mod : 6; Kronometre - START ile Say ve Sıfırla



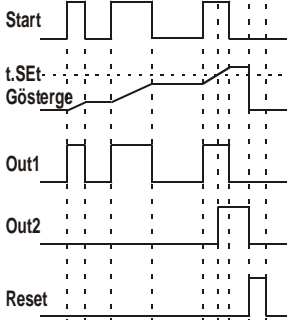
START girişi ON ise Out1 ON olur ve zaman yukarı sayar. START girişi OFF olunca zaman sayma durur, göstergedeki zaman değeri sabit kalır. Zaman değeri t.SET değerini geçerse, Out2 ON olur ve START girişi OFF olunca gösterge RESET olur. RESET girişi ON ise Out1 ve Out2 OFF olur.

Mod : 3; OFF ile Gecikme



START girişi ON ise Out1 ve Out2 ON olur. START girişi tetiklendikten (ON > OFF) t.SET süresi sonra Out1 ve Out2 OFF olur. RESET girişi ON ise Out1 ve Out2 OFF olur.

Mod : 7; Kronometre - START ile Say, Reset ile Dur



START girişi ON iken Out1 ON olur. START girişi ON ise zaman yukarı sayar. START girişi OFF olunca zaman sayma durur, göstergedeki zaman değeri sabit kalır. Zaman değeri t.SET değerini geçerse, Out2 ON olur. RESET girişi ON ise Out1 ve Out2 OFF olur, gösterge sıfırlanır.

Notlar:

1. Mod 1 için; t.On ve t.OFF değerleri en az 000.1 san, 00.01 dak. ve 00.01 saat kabul edilir.
2. Mod 6 ve Mod 7'de zaman ileri, diğer modlarda zaman geri sayar.
3. Bütün çıkış fonksiyonları için; GATE ON iken zaman sayımı durur (donar).

TEMİZLİK

Cihazı solvent (alkol, tiner, benzin, asit, vb.), solvent içeren veya aşındırıcı temizlik maddeleriyle temizlemeyiniz. Sadece kuru, temiz bir bezle temizlenebilir. Temizlik sırasında cihazın bütün elektrik beslemeleri kesik olmalıdır.

