



**Dikkat,  
Tehlike Riski,  
Uyarı**



**Yüksek Gerilim,  
Elektrik Çarpması  
Tehlikesi**



**Çift / Takviyeli  
Yalıtımlı**



**Çöpe  
Atmayın**



**CE İşareti**

## TEKNİK ÖZELLİKLER



- **Ebat** : 72x72mm
- **Pano Kesiti** : 68x68mm
- **Gösterge** : 2x4 Hane 7 Segment
- **Sayma Girişi** : 2 adet (maks. 7500 Hz, 5-30V)
- **Reset Girişi** : 10ms (min), Pozitif giriş (PNP Giriş) (5..30V)
- **Çıkış** : Out1, Out2; 2 x Röle (O-NA-NK), 250VAC, 2A, Rezistif yük  
2 x open collector (NPN çıkış), 30V, 100mA maks.



- **Sensör** : PNP/NPN proximity switch - NPN/PNP/Totem-pole çıkışlı encoder
- **Sayma Frekansı** : 20, 500, 2500, 7500Hz programlanabilir
- **NPN Seçimi** : "nnp select" girişi "+12V" girişine kısa devre edilirse CP1 ve CP2 girişleri NPN olur. Reset girişi her zaman PNP'dir. "Totem pole" veya PNP tipi sensör kullanıldığında "nnp select" girişi hiç bir yere bağlanmaz.



- **Sensör Besleme Çık.** : 12VDC, 50mA maks. (regülesiz)
- **Besleme Voltajı** : 100..240VAC, 50-60Hz veya 24Vac/dc (opsiyonel)
- **Güç Tüketimi** : < 6VA



- **Bağıl Nem** : 30°C 'ye kadar %80, sonra doğrusal azalarak 50°C'de %50 (yoğunlaşmasız)
- **İşletme irtifası** : < 2000 m
- **EMC** : EN 61000-6-1, EN 61000-6-3 (Sadece hafif sanayi ortamı)
- **Güvenlik** : EN 61010-1; Kirlenme derecesi 1, ölçme sınıfı I  
(Sadece hafif sanayi ortamı, çift/takviyeli yalıtımlı, iletken olmayan kirlilik)

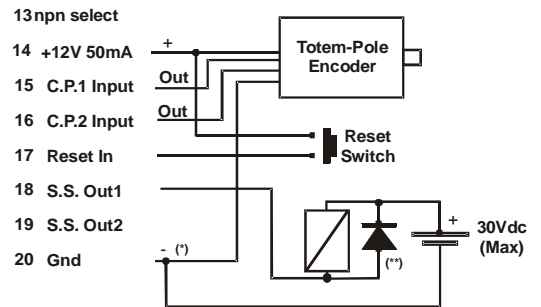


- **Koruma Sınıfı** : IP20; EN 60529'a göre
- **Depolama Sıcaklığı** : -10°C .. 60°C (buzlanma olmadan)
- **Çalışma Sıcaklığı** : 0 .. 50 °C
- **Ağırlık** : < 0.5 kg
- **Tuş** : Mikro switch
- **Klemens Sıkma Torku**: en fazla 0.5 N.m

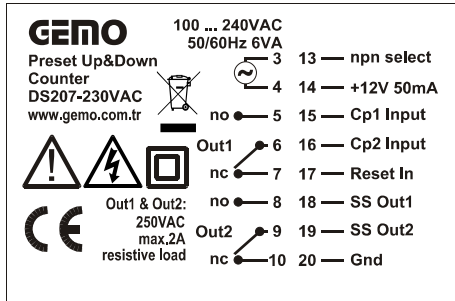


(\*) SS Out dönüş ucu doğrudan Gnd Klemens ucuna bağlanmalıdır

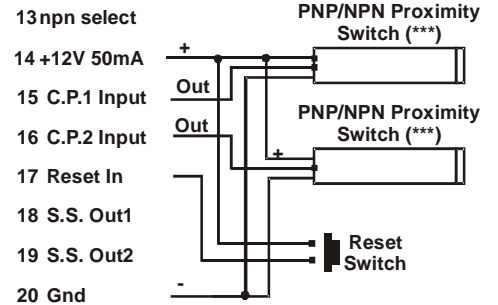
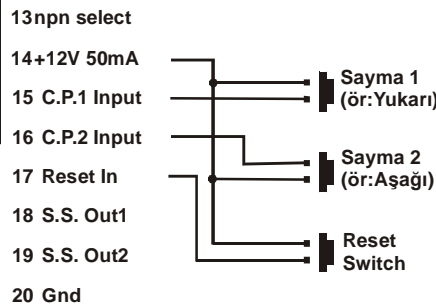
(\*\*) SS Out çıkışını korumak için koruma diyodu kullanılmalıdır



(\*\*) CP1 ve CP2 girişleri için; NPN tipi sensör seçmek için 13 (nnp select) 14 (+12V)'e kısa devre edilir. Reset girişi her zaman PNP'dir (Reset için 14 - 17'ye kısa devre edilir).



**no:** normalde açık  
**nc:** normalde kapalı



## KURULUM, KULLANIM ve UYARILAR



● Bu cihaz ve ambalajı çöp değildir. Bu cihazın ambalajını veya bu cihazı, kullanım süresi dolduğunda çöpe atmayınız, uygun bir geri dönüşüm noktasına iletiniz.

● Kullanım ve montaj öncesi cihazın kullanıcı kılavuzunu tamamen ve dikkatlice okuyunuz. Bu kılavuzdaki uyarıları dikkate alınız.



● DS207 panel tipi sabit montaj için uygundur.

● Cihazın montajı ve kullanımı yetkili ve eğitimli personel tarafından yapılmalıdır.

● Montaj öncesi, cihazı göz kontrolünden geçirin. Hasarlı veya arızalı cihazın montajını yapmayınız.

● Cihazın içini açmayınız, devrelerine müdahale etmeyiniz. Cihazın içinde kullanıcı tarafından değiştirilebilecek bir parça yoktur. Arızalı cihazın onarımı için üretici firmaya başvurunuz.



● Cihaz, yanabilir veya patlayabilir gazların ve/veya maddelerin bulunduğu ortamlarda veya aşındırıcı atmosferik ortamlarda kullanılmaz.

● Bu cihaz sadece hafif sanayi ortamında kullanım için tasarlanmıştır. Bu cihaz, ev kullanımına ve tıbbi amaçlı kullanıma uygun değildir. Bu cihaz, insan sağlığı ve güvenliği ile ilgili uygulamalar için uygun değildir. Bu cihaz otomotiv, askeri ve denizcilik uygulamaları için uygun değildir.

● Cihazı, çocukların ve yetkisiz kişilerin kullanmasına izin verilmemelidir.

● Çarpılmaya karşı, montaj sırasında bütün elektrik beslemelerini kesiniz.

● Cihaza enerji vermeden önce besleme gerilimini kontrol ediniz, uygun olmayan gerilimi uygulamayınız. Cihaza bağlanan nötr hattının uygunluğunu denetleyiniz. Hatalı nötr hatları cihaza kalıcı hasar verebilir.



● Cihaz şebeke/besleme girişinde harici bir sigorta (1A, 250VAC) ve devre kesici anahtar kullanınız. Her bir röle çıkışı için ayrı ayrı harici bir sigorta (2A, 250VAC) kullanınız.

● Şebeke bağlantıları için uygun kablo kullanınız. Güvenlik kurallarına uygun montaj yapınız.

● Cihazı, hava dolaşımının olduğu bir panoya, uygun ölçüde hazırlanmış pano kesitine, iki adet kısırtma parçası ile sıkıca ve sağlam bir şekilde, bağlantı klemens noktalarına kullanıcının erişemeyeceği şekilde monte ediniz.

● Cihazı, "Teknik Özellikler" bölümünde belirtilen çevresel şartlar dışındaki şartlarda kullanmayınız.

● Cihazı, iletken kirlilik oluşabilecek ortamlarda kullanmayınız.

● Cihazı, rutubet, titreşim, kirlilik ve yüksek/düşük sıcaklık gibi olumsuz çevresel şartlara karşı korunaklı şekilde monte ediniz.



● Cihazı, sinyal ve haberleşme kablolarını kontaktör, elektriksel gürültü yayan cihazlar ve enerji taşıyan hatlardan uzak tutunuz. Ekranlı ve burgulu sinyal ve haberleşme kabloları kullanıp ekranı cihaz tarafından topraklayınız. Sinyal ve haberleşme kablolarının uzunluğunu 3m'den kısa olacak şekilde monte ediniz.

● Elektriksel gürültülerden en az etkilenmek için; Ekranlı kablo kullanın ve ekranı topraklayın. Encoder kullanıldığı durumda (Inpt=Phs1) tercih edin, switch ON/OFF sayarken Freq=20 seçin, uygulamanın izin verdiği en düşük Freq. değerini seçin.

● Inpt=1u2u, 1u2n, Phs2 için; Giriş frekansı seçilen frekansın en fazla yarısı, Inpt=Phs4 için;Giriş frekansı seçilen frekansın en fazla 1/4'ü olabilir (her 2 giriş te kullanılıyorsa).

● Uygulamalarınızda, acil durumlar (Acil STOP, aşırı basınç tahliyesi ve benzeri) için DS207'den başka ve bağımsız mekanik ve/veya elektro mekanik yardımcı ekipman kullanınız. Başka ekipmanlarla desteklenmiş uygun ve garantili acil durum tasarımı yapınız.



● Cihaz klemenslerine bağlanacak kablo uçlarına izoleli kablo pabuçları takınız.

● Klemens sıkma torku; en fazla 0.5 N.m dir.

● Yazılım ve dokümantasyon güncellemeleri için sık sık "www.gemo.com.tr"yi ziyaret edin. Güncellemeler kullanıcılar haberdar edilmeksizin yapılabilir.

## GENEL ÖZELLİKLER

● Bu cihaz, sadece hafif sanayi ortamlarında temel kontrol uygulamaları için tasarlanmıştır.

● 2x4 hane, 2 presetli, 2 çıkışlı ileri/geri sayıcı, Faz farklı giriş ile ileri/geri sayma, Şifre korumalı

● Seçilebilir sayma frekansı, 0.001 ile 9.999 arasında seçilebilen kalibrasyon çarpanı

● 1. ile 3. basamak arasında ayarlanabilir desimal nokta

● 7 çeşit giriş / 10 çeşit çıkış seçme imkanı, OFFSET ekleme özelliği

● PRESET1 için; Mutlak / Bağlı seçim imkanı, Çıkış kontağı; sürekli çıkış veya 0.1..999.9 sn

● Enerji kesildikten sonra açılıştta, enerji kesildiği andaki son sayma değerini yükleme imkanı

● Panel'den RESET imkanı

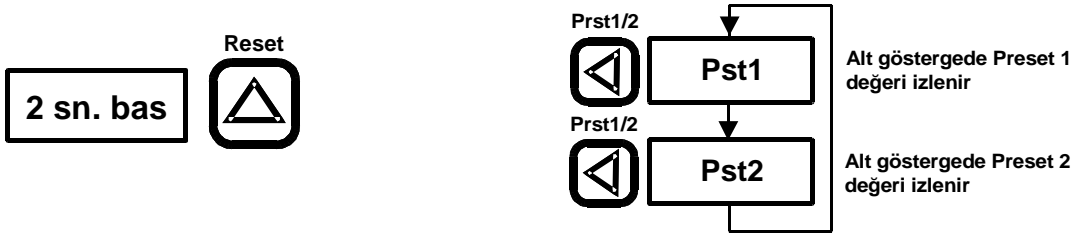
● Preset1/2 değerlerini göstergede izleme imkanı

● Program ve kontrol parametrelerini sürekli hafızada tutabilme

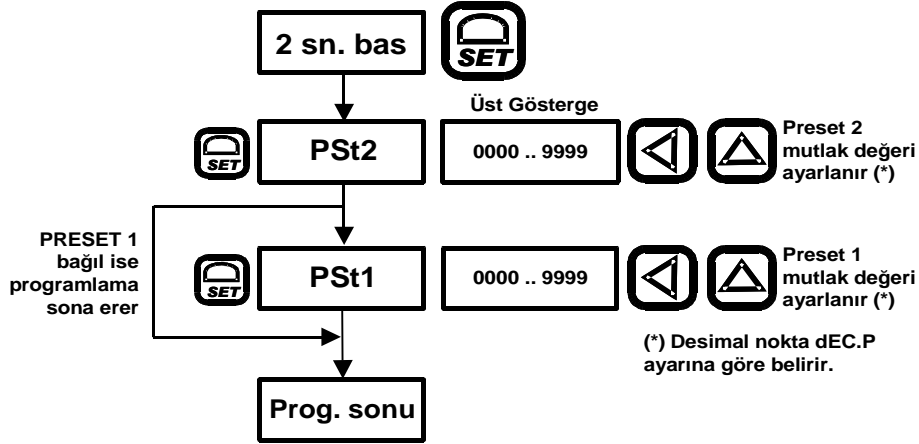
● Boyutlar; 72x72 mm, Soketli klemens ile kolay bağlantı imkanı

## Ön Panelden RESET

## Alt Göstergede Preset1 / Preset2 Değerinin Seçilmesi



## PRESET1 VE PRESET2 MUTLAK DEĞERLERİNİN AYARLANMASI



## GİRİŞ TIPLERİ

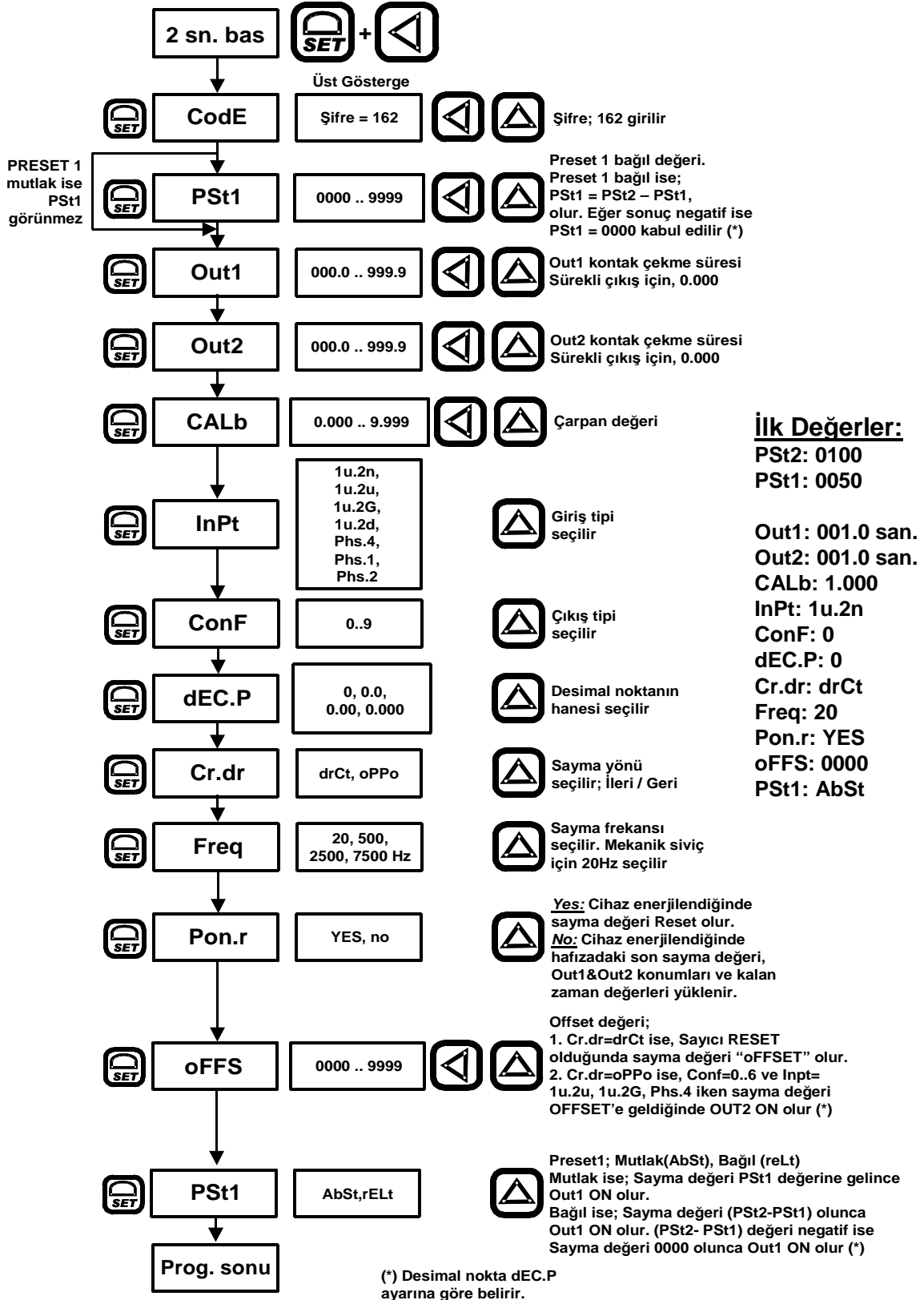
Cr.dr = oppo	Cr.dr = drct	Cr.dr = oppo	Cr.dr = drct	Cr.dr = oppo	Cr.dr = drct	Cr.dr = oppo	Cr.dr = drct

## TEMİZLİK

Cihazı solvent (alkol, tiner, benzin, asit, vb.), solvent içeren veya aşındırıcı temizlik maddeleriyle temizlemeyiniz. Sadece kuru, temiz bir bezle temizlenebilir. Temizlik sırasında cihazın bütün elektrik beslemeleri kesik olmalıdır.



**PARAMETRELERİN PROGRAMLANMASI**



**Not:** Programlama sırasında yaklaşık 20sn. süre ile giriş yapılmazsa, programlama modu sona erer, girilmiş değerler kabul edilir ve belleğe yazılır.

## ÇIKIŞ TIPLERİ

	Inpt = 1u2u, 1u2G, Phs4 Cr.dr = drct	Inpt = 1u2u, 1u2G, Phs4 Cr.dr = oppo	Inpt = 1u2n, 1u2d, Phs1, Phs2	Açıklama
Conf 0				Sayma bittikten sonra reset sinyali verilene kadar ekran değeri azalır/çoğalır ve Out1/Out2 tek darbe değilse "ON" konumunda kalır. Out1 tek darbe çıkışı Out2'den bağımsız çalışır.
Conf 1				Sayma bittikten sonra ekran değeri sabit kalır. Reset sinyali verilene kadar Out1/Out2 tek darbe değilse "ON" konumunda kalır. Out1 tek darbe çıkışı Out2'den bağımsız çalışır.
Conf 2				Sayma bittikten sonra reset sinyali verilene kadar ekran değeri azalır/çoğalır. Out1 çıkışı Out2 tek darbe çıkışı sonunda 'OFF' olur. Out1 tek darbe çıkışı Out2'den bağımsız çalışır.
Conf 3				Sayma bittikten sonra ekran değeri reset olur. Out1 çıkışı Out2 tek darbe çıkışı sonunda 'OFF' olur. Out1 tek darbe çıkışı Out2'den bağımsız çalışır.
Conf 4				Sayma bittikten sonra reset sinyali verilene kadar ekran değeri azalır/çoğalır. Out1 çıkışı ve sayma değeri Out2 tek darbe çıkışı sonunda 'OFF'/reset olur. Out1 tek darbe çıkışı Out2'den bağımsız çalışır.
Conf 5				Sayma bittikten sonra Out2 tek darbe süresi sonuna kadar ekran sabit kalır. Out1 çıkışı ve sayma değeri Out2 tek darbe çıkışı sonunda 'OFF'/reset olur. Out1 tek darbe çıkışı Out2'den bağımsız çalışır.
Conf 6				Sayma bittikten sonra sayma değeri reset olur ancak Out2 tek darbe süresi sonuna kadar ekran sabit kalır. Out1 çıkışı Out2 tek darbe çıkışı sonunda 'OFF' olur. Out1 tek darbe çıkışı Out2'den bağımsız çalışır.
Conf 7				Sayma değeri Preset1'e eşit olunca Out1 ON olur. Sayma değeri Preset2'ye eşit olunca Out2 ON olur. Sayma değerinin Preset1 veya Preset2'ye eşit olduğu süre çok kısa ise, Röle ON olmadan OFF olabilir. Bu durumda SS OUT'lar rölelerden daha hızlı olduğu için kullanımı daha uygun olabilir.
Conf 8				Sayma değeri Preset1'e eşit veya küçük ise OUT1 ON olur. Sayma değeri Preset2'ye eşit veya büyük ise OUT2 ON olur.
Conf 9				Sayma değeri Preset1'e eşit veya büyük ise OUT1 ON olur. Sayma değeri Preset2'ye eşit veya büyük ise OUT2 ON olur.

■ Tek darbe □ Sürekli Çıkış