



**Dikkat,
Tehlike Riski,
Uyarı**



**Yüksek Gerilim,
Elektrik Çarpması
Tehlikesi**



**Çift / Takviyeli
Yalıtımlı**



**Çöpe
Atmayın**



CE İşareti

TEKNİK ÖZELLİKLER



- **Ebat** : 48x48mm
- **Pano Kesiti** : 45,5x45,5mm
- **Gösterge** : 2x4 Hane 7 Segment
- **Sayma Girişi** : 2 adet (maks. 7500 Hz, 5-30V)
- **Reset Girişi** : 10ms (min), Pozitif giriş (PNP Giriş) (5..30V)
- **Çıkış** : Out; Röle (O-NA-NK), 250VAC, 2A, Rezistif yük
1 x open collector (NPN çıkış), 30V, 100mA maks.



- **Sensör** : PNP/NPN proximity switch - NPN/PNP/Totem-pole çıkışlı encoder
- **Sayma Frekansı** : 20, 500, 2500, 7500Hz programlanabilir
- **NPN Seçimi** : "nnp select" girişi "+12V" girişine kısa devre edilirse CP1 ve CP2 girişleri NPN olur. Reset girişi her zaman PNP'dir. "Totem pole" veya PNP tipi sensör kullanıldığında "nnp select" girişi hiç bir yere bağlanmaz.



- **Sensör Besleme Çık.** : 12VDC, 50mA maks. (regülesiz)
- **Besleme Voltajı** : 100..240VAC, 50-60Hz veya 24Vac/dc (opsiyonel)
- **Güç Tüketimi** : < 6VA



- **Bağıl Nem** : 30°C 'ye kadar %80, sonra doğrusal azalarak 50°C'de %50 (yoğunlaşmasız)
- **İşletme irtifası** : < 2000 m
- **EMC** : EN 61000-6-1, EN 61000-6-3 (Sadece hafif sanayi ortamı)
- **Güvenlik** : EN 61010-1; Kirlenme derecesi 1, ölçme sınıfı I
(Sadece hafif sanayi ortamı, çift/takviyeli yalıtımlı, iletken olmayan kirlilik)



- **Koruma Sınıfı** : IP20; EN 60529'a göre
- **Depolama Sıcaklığı** : -10°C .. 60°C (buzlanma olmadan)
- **Çalışma Sıcaklığı** : 0 .. 50 °C
- **Ağırlık** : < 0.5 kg
- **Tuş** : Mikro switch



- **Klemens Sıkma Torku**: en fazla 0.5 N.m

GENO
Preset Up/Down Counter
DS204-230VAC
www.gemo.com.tr

100 ... 240VAC
50/60Hz 6VA

1 8 - npn select

2 9 - +12V 50mA

no 3 10 - CP 1 Input

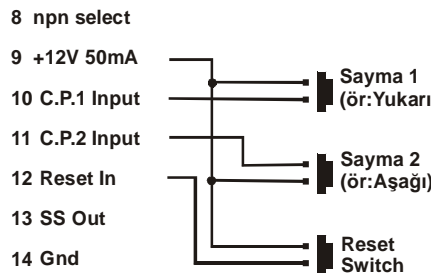
Out 4 11 - CP 2 Input

nc 5 12 - Reset In

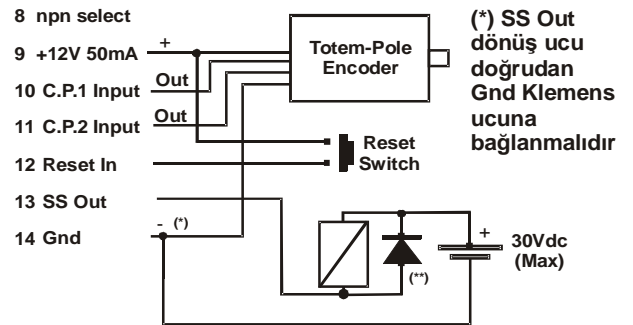
Out; 250VAC max.2A
resistive load 13 - SS Out

14 - GND

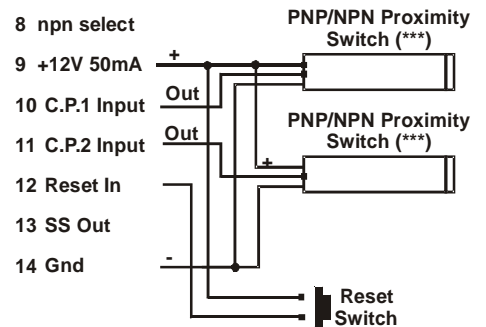
(***) CP1 ve CP2 girişleri için;
NPN tipi sensör seçmek için
8 (nnp select) 9'a (+12V)
kısa devre edilir. RESET girişi
her zaman PNP'dir (Reset için
9, 12'ye kısa devre edilir)



(**) SS Out
çıkışını korumak
için koruma diyodu
kullanılmalıdır



(*) SS Out
dönüş ucu
doğrudan
Gnd Klemens
ucuna
bağlanmalıdır



no: normalde açık
nc: normalde kapalı

Gürbüzöğlü Elektronik San. ve Tic. Ltd. Şti.
Çamlıtepe Cad. No:297 / 3-4 Siteler, Ankara, Türkiye
Tel: 0-312-3503900, Faks: 0-312-3511117

<http://www.gemo.com.tr>
e-posta: info@gemo.com.tr

KURULUM, KULLANIM ve UYARILAR



● Bu cihaz ve ambalajı çöp değildir. Bu cihazın ambalajını veya bu cihazı, kullanım süresi dolduğunda çöpe atmayınız, uygun bir geri dönüşüm noktasına iletiniz.

● Kullanım ve montaj öncesi cihazın kullanıcı kılavuzunu tamamen ve dikkatlice okuyunuz. Bu kılavuzdaki uyarıları dikkate alınız.



● DS204 panel tipi sabit montaj için uygundur.

● Cihazın montajı ve kullanımı yetkili ve eğitimli personel tarafından yapılmalıdır.

● Montaj öncesi, cihazı göz kontrolünden geçirin. Hasarlı veya arızalı cihazın montajını yapmayınız.

● Cihazın içini açmayınız, devrelerine müdahale etmeyiniz. Cihazın içinde kullanıcı tarafından değiştirilebilecek bir parça yoktur. Arızalı cihazın onarımı için üretici firmaya başvurunuz.



● Cihaz, yanabilir veya patlayabilir gazların ve/veya maddelerin bulunduğu ortamlarda veya aşındırıcı atmosferik ortamlarda kullanılmaz.

● Bu cihaz sadece hafif sanayi ortamında kullanım için tasarlanmıştır. Bu cihaz, ev kullanımına ve tıbbi amaçlı kullanıma uygun değildir. Bu cihaz, insan sağlığı ve güvenliği ile ilgili uygulamalar için uygun değildir. Bu cihaz otomotiv, askeri ve denizcilik uygulamaları için uygun değildir.

● Cihazı, çocukların ve yetkisiz kişilerin kullanmasına izin verilmemelidir.

● Çarpılmaya karşı, montaj sırasında bütün elektrik beslemelerini kesiniz.

● Cihaza enerji vermeden önce besleme gerilimini kontrol ediniz, uygun olmayan gerilimi uygulamayınız. Cihaza bağlanan nötr hattının uygunluğunu denetleyiniz. Hatalı nötr hatları cihaza kalıcı hasar verebilir.



● Cihaz şebeke/besleme girişinde harici bir sigorta (1A, 250VAC) ve devre kesici anahtar kullanınız. Her bir röle çıkışı için ayrı ayrı harici bir sigorta (2A, 250VAC) kullanınız.

● Şebeke bağlantıları için uygun kablo kullanınız. Güvenlik kurallarına uygun montaj yapınız.

● Cihazı, hava dolaşımının olduğu bir panoya, uygun ölçüde hazırlanmış pano kesitine, iki adet kısırtma parçası ile sıkıca ve sağlam bir şekilde, bağlantı klemens noktalarına kullanıcının erişemeyeceği şekilde monte ediniz.

● Cihazı, "Teknik Özellikler" bölümünde belirtilen çevresel şartlar dışındaki şartlarda kullanmayınız.

● Cihazı, iletken kirlilik oluşabilecek ortamlarda kullanmayınız.

● Cihazı, rutubet, titreşim, kirlilik ve yüksek/düşük sıcaklık gibi olumsuz çevresel şartlara karşı korunaklı şekilde monte ediniz.



● Cihazı, sinyal ve haberleşme kablolarını kontaktör, elektriksel gürültü yayan cihazlar ve enerji taşıyan hatlardan uzak tutunuz. Ekranlı ve burgulu sinyal ve haberleşme kabloları kullanıp ekranı cihaz tarafından topraklayınız. Sinyal ve haberleşme kablolarının uzunluğunu 3m'den kısa olacak şekilde monte ediniz.

● Elektriksel gürültülerden en az etkilenmek için; Ekranlı kablo kullanın ve ekranı topraklayın. Encoder kullanıldığı durumda (Inpt=Phs1) tercih edin, switch ON/OFF sayarken Freq=20 seçin, uygulamanın izin verdiği en düşük Freq. değerini seçin.

● Inpt=1u2u, 1u2n, Phs2 için; Giriş frekansı seçilen frekansın en fazla yarısı, Inpt=Phs4 için;Giriş frekansı seçilen frekansın en fazla 1/4'ü olabilir (her 2 giriş te kullanılıyorsa).

● Uygulamalarınızda, acil durumlar (Acil STOP, aşırı basınç tahliyesi ve benzeri) için DS204'ten başka ve bağımsız mekanik ve/veya elektro mekanik yardımcı ekipman kullanınız. Başka ekipmanlarla desteklenmiş uygun ve garantili acil durum tasarımı yapınız.



● Cihaz klemenslerine bağlanacak kablo uçlarına izoleli kablo pabuçları takınız.

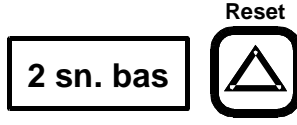
● Klemens sıkma torku; en fazla 0.5 N.m dir.

● Yazılım ve dokümantasyon güncellemeleri için sık sık "www.gemo.com.tr"yi ziyaret edin. Güncellemeler kullanıcılar haberdar edilmeksizin yapılabilir.

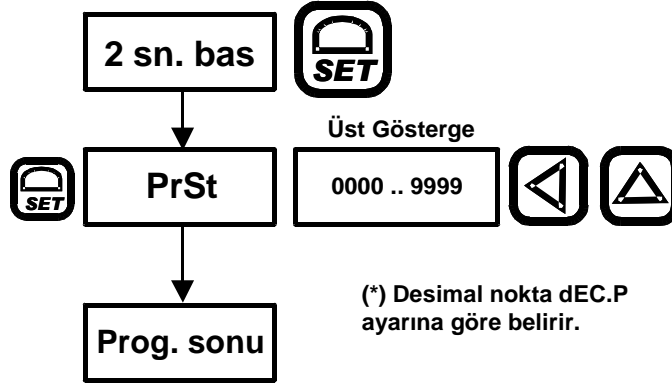
GENEL ÖZELLİKLER

- Bu cihaz, sadece hafif sanayi ortamlarında temel kontrol uygulamaları için tasarlanmıştır.
- 2x4 hane, tek setli, tek çıkışlı ileri/geri sayıcı, Faz farklı giriş ile ileri/geri sayma, Şifre korumalı
- Seçilebilir sayma frekansı, 0.001 ile 9.999 arasında seçilebilen kalibrasyon çarpanı
- 1. ile 3. basamak arasında ayarlanabilir desimal nokta
- 7 çeşit giriş / 9 çeşit çıkış seçme imkanı, OFFSET ekleme özelliği
- Çıkış kontağı; sürekli çıkış veya 0.1..999.9 sn
- Enerji kesildikten sonra açılıştta, enerji kesildiği andaki son sayma değerini yükleme imkanı
- Panel'den RESET imkanı
- Preset değerini göstergede izleme imkanı
- Program ve kontrol parametrelerini sürekli hafızada tutabilme
- Boyutlar; 48x48 mm, Soketli klemens ile kolay bağlantı imkanı

ÖN PANELDEN RESET



PRESET DEĞERİNİN AYARLANMASI



GİRİŞ TIPLERİ

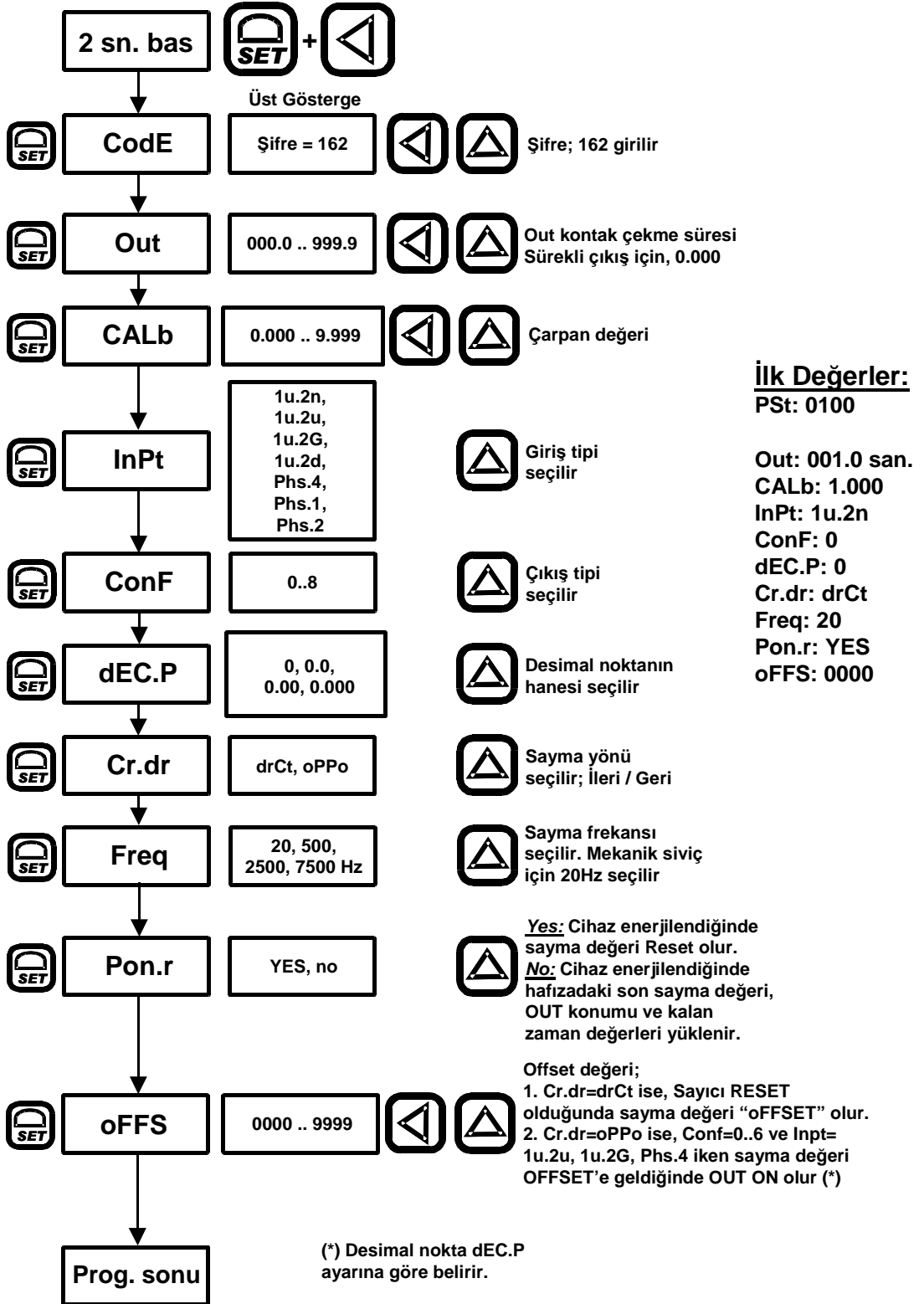
Cr.dr = oppo	
Cr.dr = drct	
Inp = 1u 2n	
Inp = 1u 2u	
Inp = 1u 2G	
Inp = 1u 2d	
Inp = P h s 4	
Inp = P h s 1	
Inp = P h s 2	

TEMİZLİK

Cihazı solvent (alkol, tiner, benzin, asit, vb.), solvent içeren veya aşındırıcı temizlik maddeleriyle temizlemeyiniz. Sadece kuru, temiz bir bezle temizlenebilir. Temizlik sırasında cihazın bütün elektrik beslemeleri kesik olmalıdır.



PARAMETRELERİN PROGRAMLANMASI



Not: Programlama sırasında yaklaşık 20sn. süre ile giriş yapılmazsa, programlama modu sona erer, girilmiş değerler kabul edilir ve belleğe yazılır.

ÇIKIŞ TIPLERİ

	Inpt = 1u2u, 1u2G, Phs4 Cr.dr = drct	Inpt = 1u2u, 1u2G, Phs4 Cr.dr = oppo	Inpt = 1u2n, 1u2d, Phs1, Phs2	Açıklama
Conf 0				Sayma bittikten sonra reset sinyali verilene kadar ekran değeri azalır/çoğalır ve OUT tek darbe değilse "ON" konumunda kalır.
Conf 1				Sayma bittikten sonra ekran değeri sabit kalır. Reset sinyali verilene kadar OUT tek darbe değilse "ON" konumunda kalır.
Conf 2				Sayma bittikten sonra reset sinyali verilene kadar ekran değeri azalır/çoğalır.
Conf 3				Sayma bittikten sonra ekran değeri reset olur.
Conf 4				Sayma bittikten sonra reset sinyali verilene kadar ekran değeri azalır/çoğalır.
Conf 5				Sayma bittikten sonra OUT tek darbe süresi sonuna kadar ekran sabit kalır. Sayma değeri OUT tek darbe çıkışı sonunda 'OFF'/reset olur.
Conf 6				Sayma bittikten sonra sayma değeri reset olur ancak OUT tek darbe süresi sonuna kadar ekran sabit kalır.
Conf 7				Sayma değeri Preset'e eşit olunca OUT ON olur. Sayma değerinin Preset'e eşit olduğu süre çok kısa ise, Röle ON olmadan OFF olabilir. Bu durumda SS OUT röleden daha hızlı olduğu için kullanımı daha uygun olabilir.
Conf 8				Sayma değeri Preset'e eşit veya büyük ise OUT ON olur. Sayma değerinin Preset'ten küçük olduğu durum için Rölenin normalde kapalı kontağı kullanılabilir.

■ Tek darbe □ Sürekli Çıkış